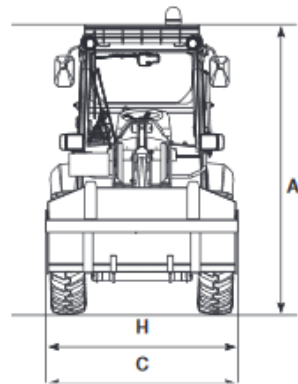


5035

ABMESSUNGEN

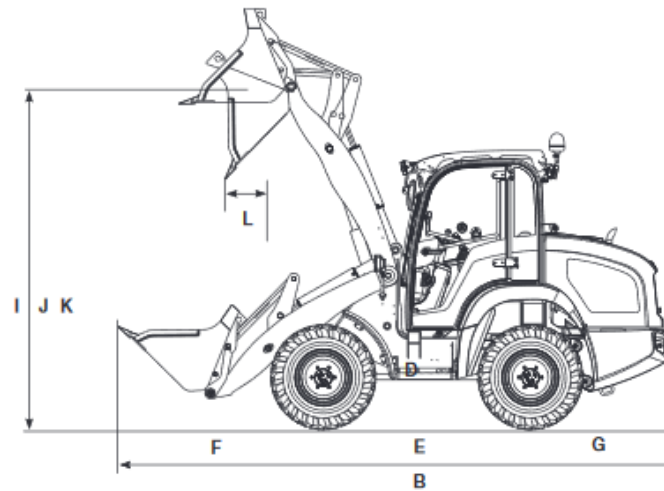
A	Höhe mm	1.990
B	Länge mm	4.080
C	Breite* mm	1.200
D	Bodenfreiheit mm	230
E	Radstand mm	1.525
F	Mitte Vorderachse bis Zahnspitze mm	1.360
G	Mitte Hinterachse bis Fahrzeugende mm	1.195
H	Schaufelbreite mm	1.250
I	Schaufeldrehpunkt mm	2.800
J	Überladehöhe mm	2.690
K	Schütthöhe mm	2.260
L	Schüttweite mm	165
	Stapelhöhe mm	2.680
	Wenderadius Reifen mm	1.950
	Wenderadius Schaufel mm	2.700
	Wenderadius Stapleinrichtung mm	2.950

* mit Seilenbereifung



Radlader mit Standardschaufel und Standardbereifung
(Frontansicht)

Radlader mit Standardschaufel und Standardbereifung
(Draufsicht)



Radlader mit Standardschaufel und Standardbereifung
(Seitenansicht)

5035

BETRIEBSDATEN

Schaufelinhalt m ³	0,35–0,55
Gewicht kg	1.670/1.720*
Schnellwechselsystem	Hydraulisch

MOTOR

Fabrikat	Yanmar
Typ/Bauart	3TNV88/3TNV84T
Leistung kW/PS (Option)	23/31 (27/37)
Max. Drehmoment Nm bei U/min	107 bei 1.560 124 bei 1.560 (Option)
Hubraum cm ³	1.642 / 1.496 (Option)
Emission cm ³	Geprüft und abgenommen nach

KRAFTÜBERTRAGUNG

Fahrtrieb	Stufenlos regelbares, hydrostati
Geschwindigkeit km/h	0–20
Achsen	Achsträger aus Stahlguss mit Radnabenmotoren
Gesamtpendelwinkel °	±7
Differentialsperre	Ausgleichsdifferential
Betriebsbremse	Hydrostatisch
Feststellbremse	Federspeicher-Lamellenbremse elektrohydraulisch betätigt
Standardbereifung	28x9.00-15

LENK- UND ARBEITSHYDRAULIK

Funktionsweise	Hydrostatische Allradlenkung
Lenkpumpe	Hydraulikpumpe über Prioritätsv
Lenkzylinder	Doppelwirkend, mit selbstständ
Max. Lenkeinschlag °	2x38°
Arbeitspumpe	Zahnradpumpe
Förderleistung l/min	20, 40 (Option), 60 (Option)
Druck bar	240

KINEMATIK

Bauart	Z-Kinematik mit optimierter Parallelführung
Hubkraft / Reißkraft kN	12,9/13,1
Hubzylinder Heben / Senken sec	6,0/4,3
Einkippen / Auskippen sec	2,4/1,5
Rück- / Auskippwinkel °	40/45
Kipplast (Standardschaufel) kg	1.250
Nutzlast S = 1,25 (Stapel) kg	750
Nutzlast S = 1,67 (Stapel) kg	560
Nutzlast in Transportstellung S = 1,25 (Stapel) kg	970
Schürftiefe mm	40

FÖLLMENGEN

Kraftstoff- / Hydrauliktank l	30/40
-------------------------------	-------

SCHALLEMISSIONEN

Entsprechend 2000/14/EG

ELEKTRISCHE ANLAGE

Betriebsspannung V	12
Batterie / Lichtmaschine Ah/A	72/55
Anlasser kW	2,3